

# MEZINÁRODNÍ VESMÍRNÁ STANICE

neboli **ISS** - International Space Station

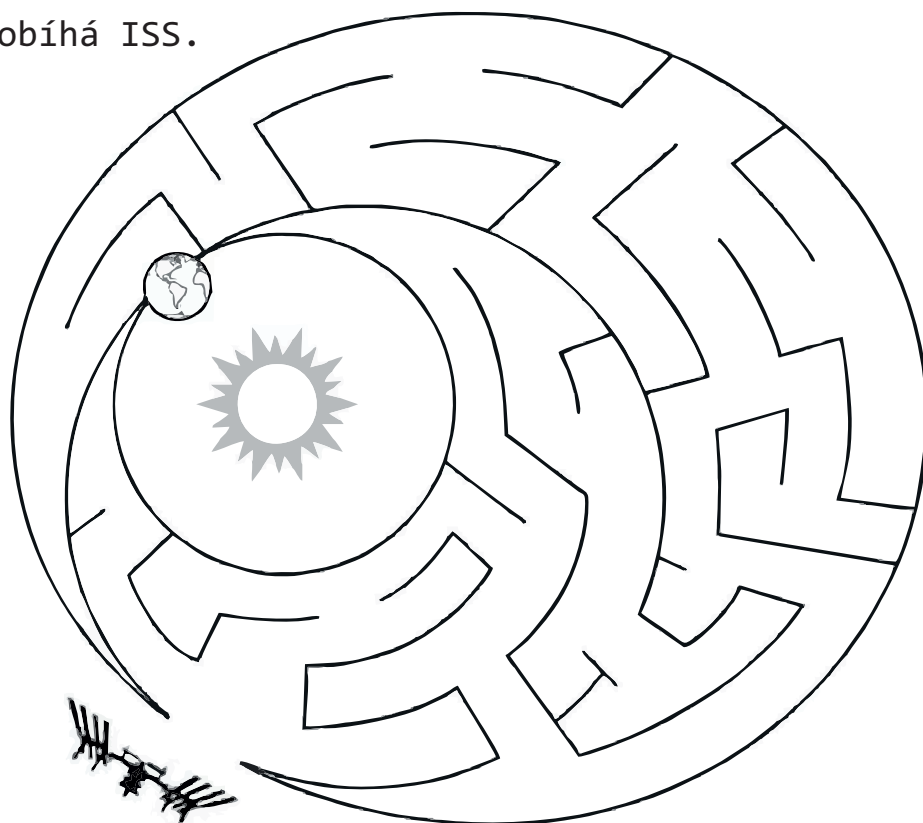
Mezinárodní vesmírná stanice je další umělou družicí, která obíhá kolem Země. Řítí se vesmírem nad našimi hlavami rychlostí 8 km/s. Celou naši planetu tak oběhne za pouhých 90 minut.

Stanice je veliká asi jako fotbalové hřiště a byla budována kousek po kousku po mnoho let propojováním jednotlivých modulů přímo ve vesmíru. Používá se jako vesmírná laboratoř, kde kosmonauti provádějí vědecké pokusy a zjišťují, jaké to je pobývat ve vesmíru po dlouhou dobu.

## Víš, že lidé obývají tuto stanici již 20 let?

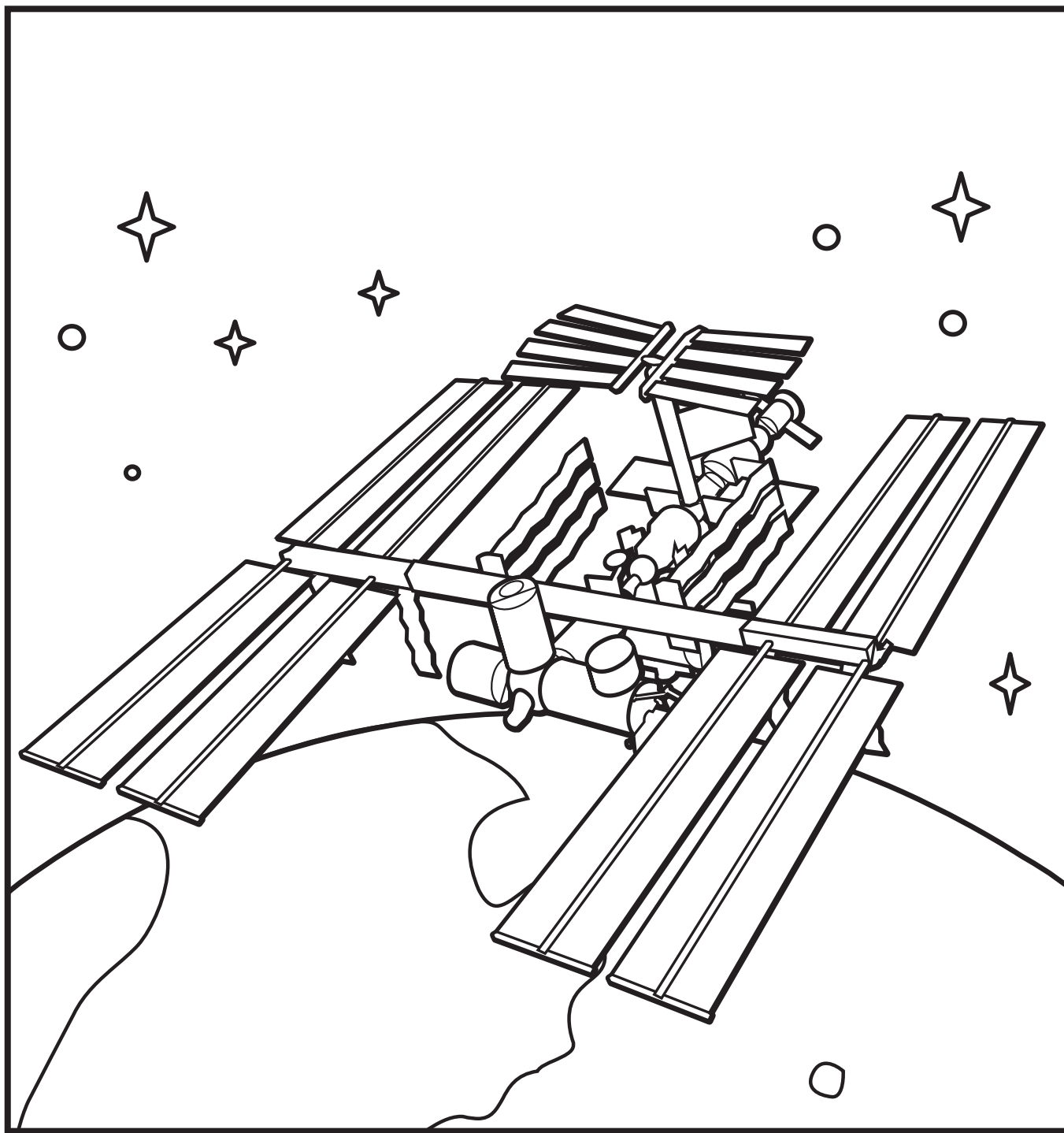
Dne 2. listopadu 2000 vstoupila na Mezinárodní vesmírnou stanici ISS první posádka a začalo tak trvalé osídlení stanice na oběžné dráze naší planety, které pokračuje až doposud. Za 20 let provozu stanice se zde vystříдалo 239 lidí z 19 zemí světa.

ÚKOL: Najdi, kudy obíhá ISS.



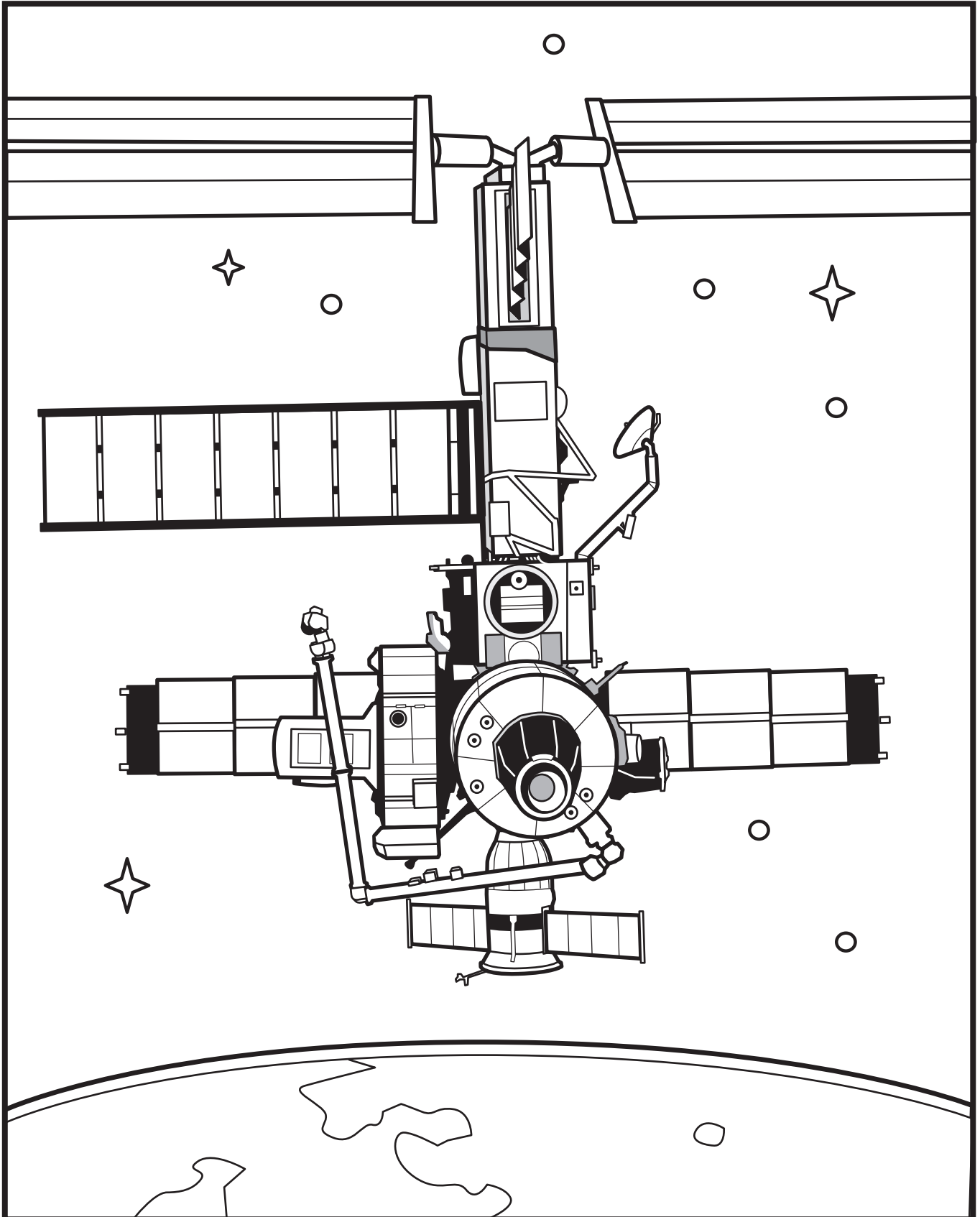
# MEZINÁRODNÍ VESMÍRNÁ STANICE

ÚKOL: Vybarvi ISS.



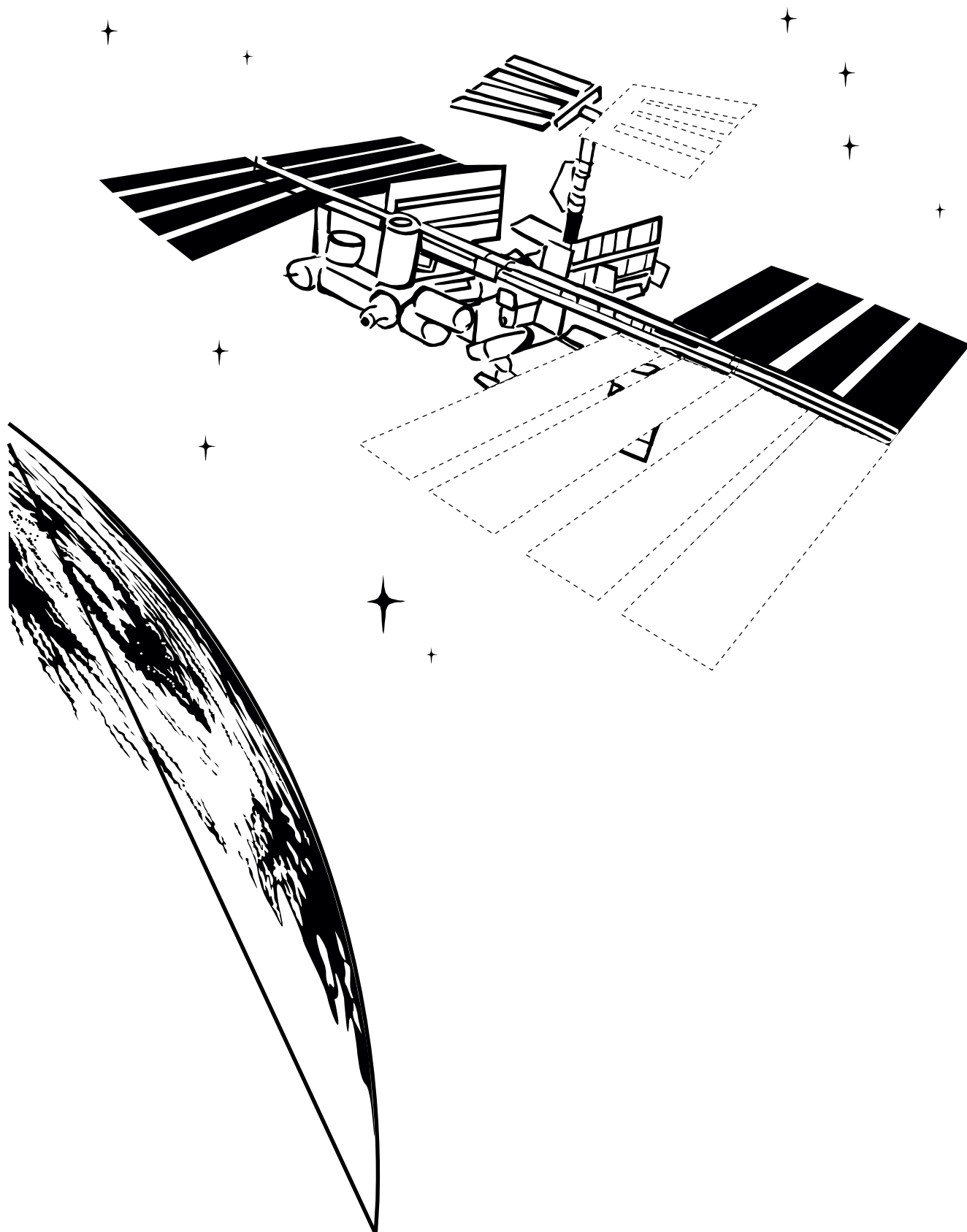
# MEZINÁRODNÍ VESMÍRNÁ STANICE

ÚKOL: Vybarvi ISS.



# MEZINÁRODNÍ VESMÍRNÁ STANICE

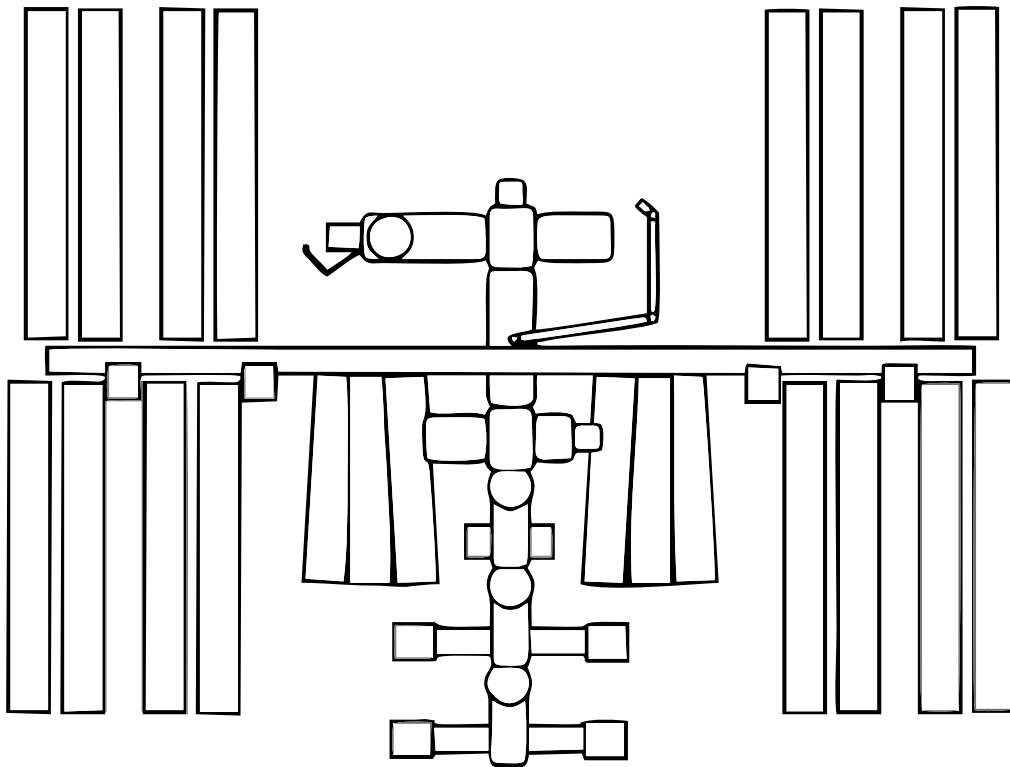
ÚKOL: Dokresli stanici.



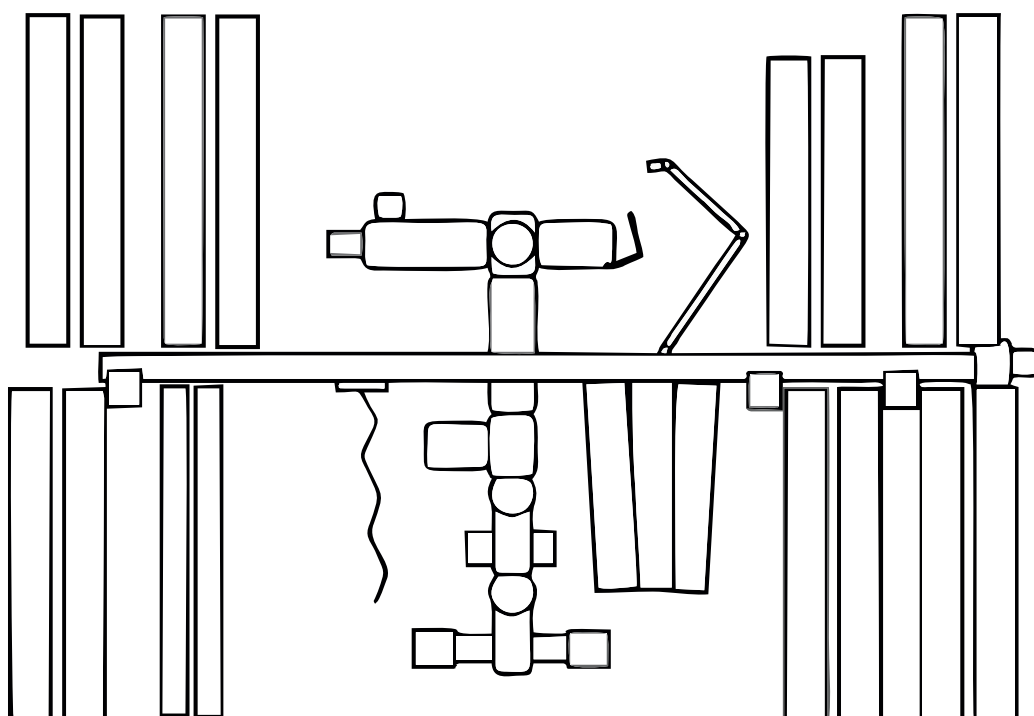
# MEZINÁRODNÍ VESMÍRNÁ STANICE

ÚKOL: Kosmonauti musí mít smysl pro detail. Objevíš 13 rozdílů mezi obrázky A a B?

A:

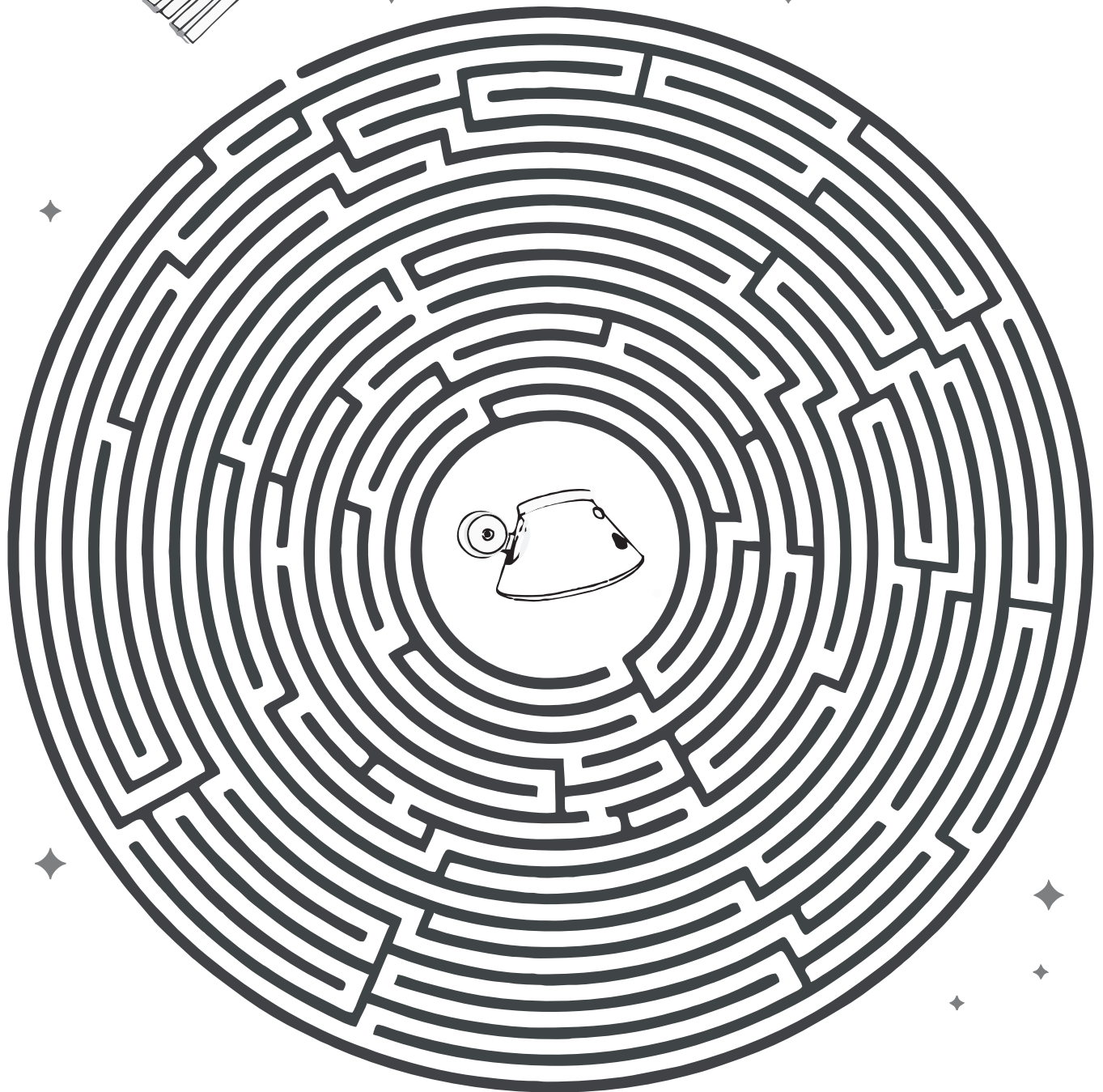
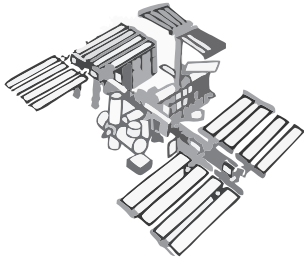


B:



# MEZINÁRODNÍ VESMÍRNÁ STANICE

ÚKOL: Ukážeš vesmírné lodi Sojuz cestu k Mezinárodní vesmírné stanici?



Sojuz je ruská kosmická loď, která dopravuje obvykle tříčlennou posádku na Mezinárodní vesmírnou stanici. Cesta trvá přibližně 6 hodin.